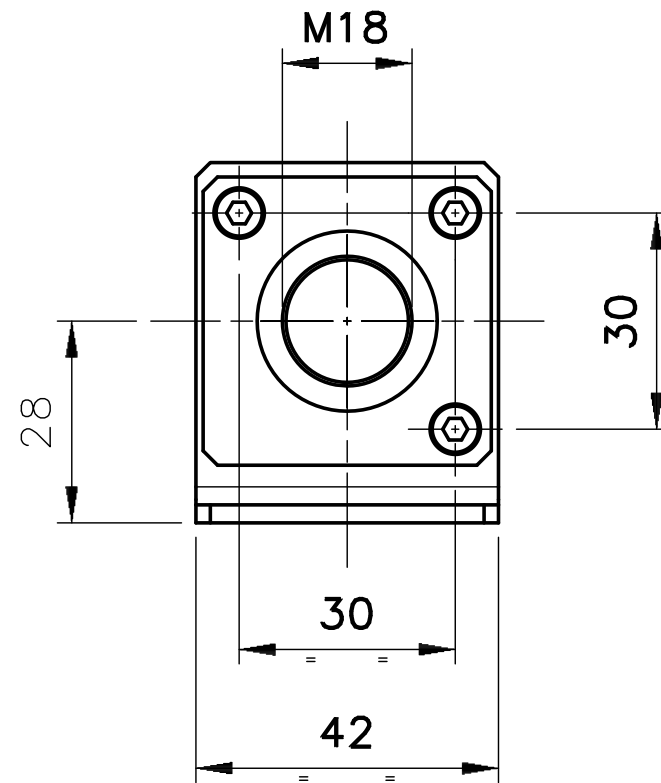
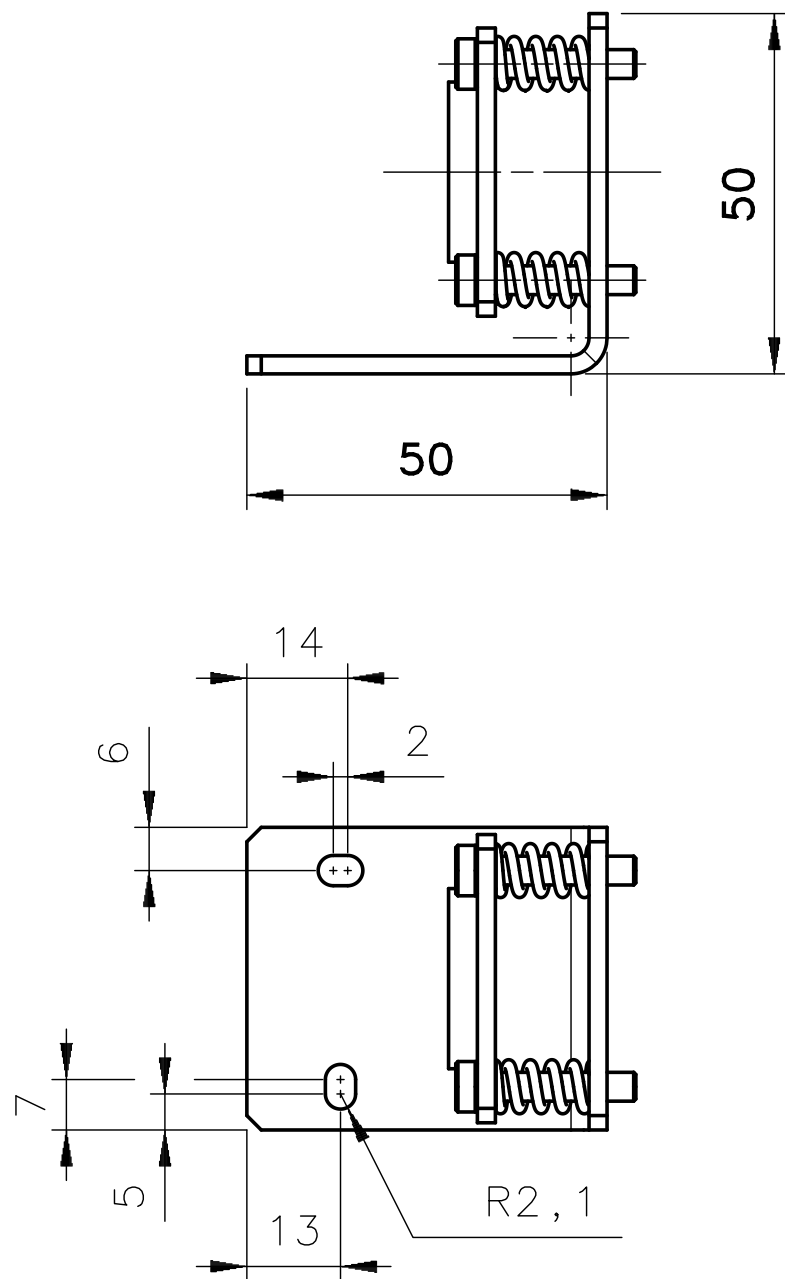


This document, technical information and specification contained here in are proprietary and must not be used, copied, reproduced, or otherwise dealt with nor communicated to other except in accordance with written instructions received from I.E.S. S.p.A.
 Questo documento, le informazioni tecniche e le specifiche in esso contenute sono da considerarsi confidenziali e non devono essere utilizzate, copiate, riprodotte o trattate diversamente, né comunicate ad altri, se non in seguito ad istruzioni scritte ricevute da I.E.S. S.p.A.



MOD.	REV.	PROPOSTA	DESCRIZIONE.	DATA	FIRMA																													
QUOTE SENZA TOLLERANZA GRADO DI PRECISIONE:			NOTE																															
<table border="1"> <thead> <tr> <th rowspan="2">GRADO DI PRECISIONE</th> <th colspan="5">GRUPPI DI DIMENSIONI</th> </tr> <tr> <th>> 0</th> <th>> 6</th> <th>> 30</th> <th>> 120</th> <th>> 315</th> </tr> </thead> <tbody> <tr> <td>A 6</td> <td>A 30</td> <td>A 120</td> <td>A 315</td> <td>A 999</td> <td></td> </tr> <tr> <td>MEDIO</td> <td>±0.1</td> <td>±0.2</td> <td>±0.3</td> <td>±0.5</td> <td>±0.8</td> </tr> <tr> <td>PRECISO</td> <td>±0.05</td> <td>±0.1</td> <td>±0.15</td> <td>±0.2</td> <td>±0.3</td> </tr> </tbody> </table>			GRADO DI PRECISIONE	GRUPPI DI DIMENSIONI					> 0	> 6	> 30	> 120	> 315	A 6	A 30	A 120	A 315	A 999		MEDIO	±0.1	±0.2	±0.3	±0.5	±0.8	PRECISO	±0.05	±0.1	±0.15	±0.2	±0.3	TRATT. . MATER. . DIS. DA APRILE DATA 13/09/99		
GRADO DI PRECISIONE	GRUPPI DI DIMENSIONI																																	
	> 0	> 6	> 30	> 120	> 315																													
A 6	A 30	A 120	A 315	A 999																														
MEDIO	±0.1	±0.2	±0.3	±0.5	±0.8																													
PRECISO	±0.05	±0.1	±0.15	±0.2	±0.3																													
I.E.S. s.p.a. Industrie Elettroniche Sensor Via Lavino, 265 (Monte S.Pietro) Bologna-Italy TEL. 051/6765611 - FAX 051/6759324			DENOMINAZIONE MICRO 18																															
			STAMPO . CODICE . SIGLA DIM-0287																															
			APPROV. . REV. .																															